

FILTROS SECADORES



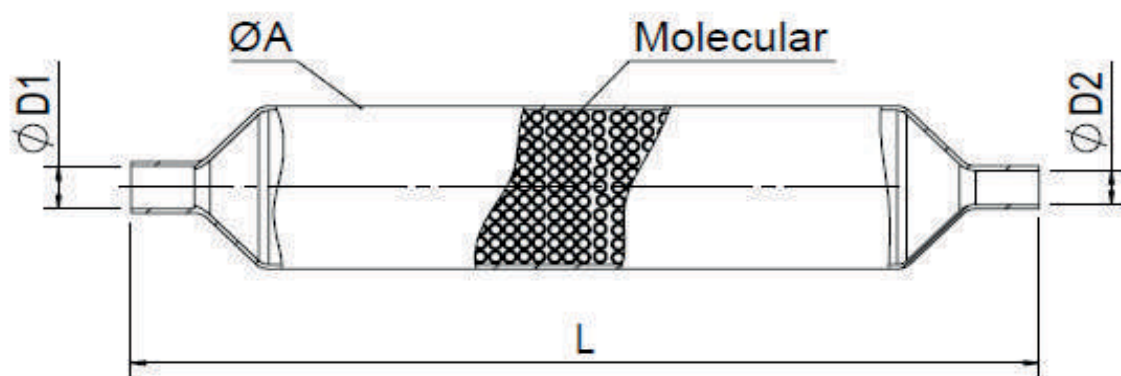
FILTRO SECADOR UNIVERSAL

Os filtros secadores da Forming Tubing são produzidos em moderna célula de fabricação em ambiente limpo e isento de umidade.

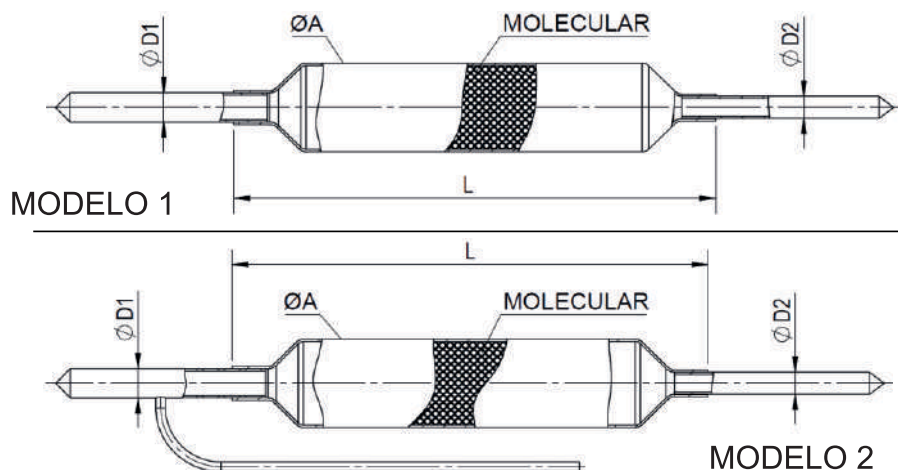
São compostos de tubos de cobre, peneira de retenção e elemento filtrante, de aço baixo carbono com revestimento em cobre, e é empregado molecular (Sílica XH-9), a qual é compatível com quase todos os tipos de fluidos refrigerantes.

Sua principal função é reter umidade, partículas sólidas e outros elementos estranhos presentes, mantendo desta forma o sistema de refrigeração limpo.

Para garantir sua funcionalidade, a capacidade de absorção e o teor de umidade são controlados através de rigorosos testes de qualidade em laboratório.



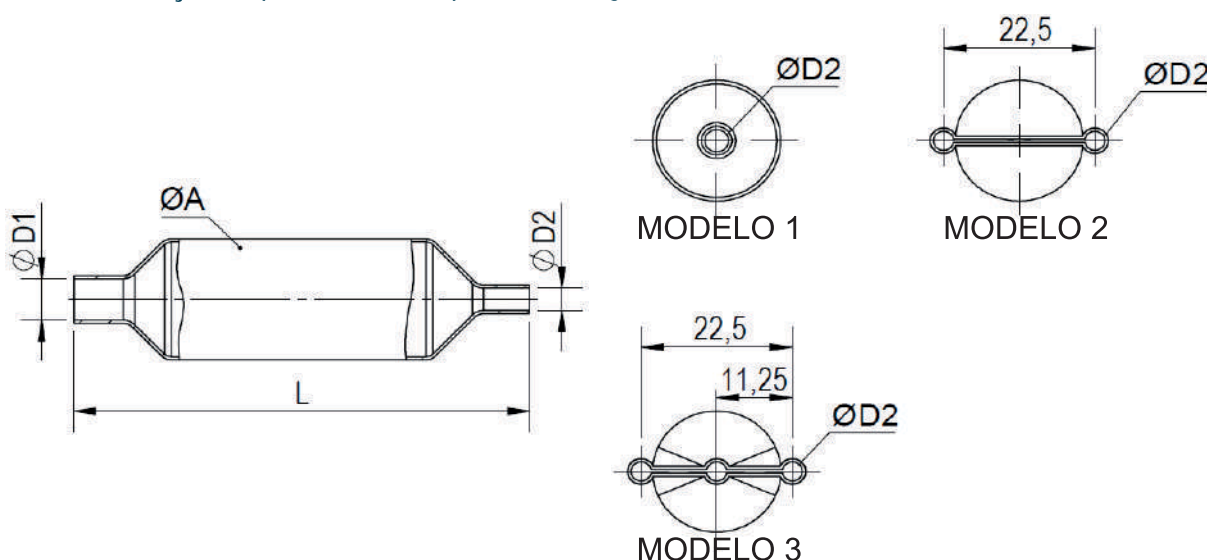
Código	Diâmetro do corpo (A)	Comprimento (L)	Diâmetro interno de entrada (D1)	Diâmetro interno de saída (D2)	Molecular	Aplicação
FT13074	3/4" (19,05mm)	4,80" (122mm)	3/16" (4,76mm)	1/4" (6,35mm)	13,5g	Metalfrio - Com molecular - 13,5 gramas
FT13082	3/4" (19,05mm)	3,86" (98mm)	3/16" (4,76mm)	2,35mm	10g	Universal - Com molecular - 10 gramas
FT13101	5/8" (15,87mm)	3,27" (83mm)	3/16" (4,76mm)	2,20mm	5g	Esmaltec - Com molecular - 5 gramas
FT13115	3/4" (19,05mm)	3,86" (98mm)	3/16" (4,76mm)	1/4" (6,35mm)	10g	Electrolux - Com molecular - 10 gramas
FT13117	3/4" (19,05mm)	5,47" (139mm)	3/16" (4,76mm)	1/4" (6,35mm)	17g	Electrolux - Com molecular - 17 gramas
FT13119	5/8" (15,87mm)	3,27" (83mm)	3/16" (4,76mm)	2,35mm	5g	Universal - Com molecular - 5 gramas
FT13125	3/4" (19,05mm)	3,94" (100mm)	3/16" (4,76mm)	1/4" (6,35mm)	10g	BSH Continental - Com molecular - 10 gramas
FT13129	3/4" (19,05mm)	3,94" (100mm)	3/16" (4,76mm)	1/4" (6,35mm)	10g	Universal - C/batente - Com molecular - 10 gramas
FT13134	3/4" (19,05mm)	3,86" (98mm)	1/4" (6,35mm)	2,70mm	10g	Filtro secador - Com molecular - 10 gramas
FT13135	3/4" (19,05mm)	4,80" (122mm)	1/4" (6,35mm)	2,35mm	14,5g	Filtro secador - Com molecular - 14,5 gramas



CÓDIGO FORMING	Diâmetro do corpo (A)	Comprimento (L)	Diâmetro interno de entrada (D1)	Diâmetro interno de saída (D2)	Molecular	Aplicação	Tipo
FT28082	3/4" (19,05mm)	4,61" (117mm)	5/16" (7,94mm)	3,50mm	15g	Para refrigerador - Com molecular - 15 gramas Sem capilar - Tipo Embraco	Modelo 1
FT28087	3/4" (19,05mm)	3,07" (78mm)	1/4" (6,35mm)	3/16" (4,76mm)	5g	Para refrigerador - Com molecular - 5 gramas - Sem Capilar	Modelo 1
FT28088	3/4" (19,05mm)	2,76" (70mm)	1/4" (6,35mm)	3/16" (4,76mm)	N.A.	Para refrigerador - Sem molecular - Com capilar	Modelo 2
FT28096 *	1" (25,40mm)	3,94" (100mm)	1/4" (6,35mm)	3/16" (4,76mm)	15g	Para refrigerador - Com molecular - 15 gramas - Com capilar	Modelo 2
FT28097 *	1" (25,40mm)	3,94" (100mm)	1/4" (6,35mm)	3/16" (4,76mm)	15g	Para refrigerador - Com molecular - 15 gramas - Sem capilar	Modelo 1
FT28106	3/4" (19,05mm)	3,94" (90mm)	1/4" (6,35mm)	3/16" (4,76mm)	6,5g	Para refrigerador - Com molecular - 6,5 gramas - Com capilar	Modelo 2
FT28107	3/4" (19,05mm)	3,94" (100mm)	1/4" (6,35mm)	3/16" (4,76mm)	7g	Para refrigerador - Com molecular - 7 gramas - Sem capilar	Modelo 1
FT28108	3/4" (19,05mm)	2,76" (70mm)	1/4" (6,35mm)	3/16" (4,76mm)	N.A.	Para refrigerador - Sem molecular - Sem capilar	Modelo 1
FT28130	3/4" (19,05mm)	4,33" (110mm)	1/4" (6,35mm)	3/16" (4,76mm)	10g	Para refrigerador - Com molecular - 10 gramas - Sem capilar	Modelo 1
FT28131 *	1" (25,40mm)	5,31" (135mm)	1/4" (6,35mm)	3/16" (4,76mm)	30g	Para refrigerador - Com molecular - 30 gramas - Sem capilar	Modelo 1
FT28132 *	1" (25,40mm)	4,53" (115mm)	1/4" (6,35mm)	3/16" (4,76mm)	25g	Para refrigerador - Com molecular - 25 gramas - Sem capilar	Modelo 1

FILTRO DE COBRE PARA AR CONDICIONADO

Composto de Tubo de Cobre e tela filtrante em bronze, tem como principal função reter partículas nocivas ao sistema de climatização e apresenta baixa perda de carga.



Código	Diâmetro do corpo (A)	Comprimento (L)	Diâmetro interno de entrada (D1)	Diâmetro interno de saída (D2)	Aplicação	Tipo
FT14014	3/4" (19,05mm)	2,76" (70mm)	1/4" (6,35mm)	2 - 1/8" (3,18mm)	Filtro de tela para ar condicionado 2 vias	Modelo 2
FT14015	3/4" (19,05mm)	2,76" (70mm)	3/8" (9,52mm)	3 - 1/8" (3,18mm)	Filtro de tela para ar condicionado 3 vias	Modelo 3
FT14016	3/4" (19,05mm)	2,76" (70mm)	1/4" (6,35mm)	3/16" (4,76mm)	Filtro de tela para ar condicionado	Modelo 1

COMPATIBILIDADE DO MOLECULAR COM OS GASES REFRIGERANTES

Dessecante	Gases refrigerantes																
	R11	R12	R22	R32	R123	R124	R125	R134a	R142b	R143a	R152a	R290	R500	R600a	R404a	R407c	R410A
SXH-7	•	•	•	x	•	•	•	•	•	•	x	•	Δ	•	•	x	x
SXH-9	•	•	•	x	•	•	•	•	•	•	Δ	•	•	•	•	Δ	x
SXH-11	•	•	•	•	•	•	•	•	•	•	•	•	•	•	•	•	•

•	Compatível
Δ	Aceitável
x	Incompatível

**USADO PARA RETENÇÃO DE PARTÍCULAS SÓLIDAS
E SECAGEM DE GASES REFRIGERANTES**

Parâmetros técnicos					
Características	Unidade	SXH-5	SXH-7	SXH-9	SXH-11
Tamanho	mm	1,7-2,5	1,7-2,5	1,7-2,5	1,7-2,5
Capacidade de Absorção	≥%wt	19,0	18,0	17,5	16,5
Densidade Aparente	≥g/ml	0,70	0,70	0,70	0,70
Força de Esmagamento	≥N	60	60	60	60
Taxa de Desgaste (Seco)	≤%wt	0,1	0,1	0,1	0,1
Taxa de Desgaste (Umido)	≤%wt	1,00	1,00	1,00	1,00

Não jogue este impresso na via pública.



www.formingtubing.com.br

RUA MONTE AZUL, 945 - CHÁCARAS REUNIDAS
SÃO JOSÉ DOS CAMPOS - SP CEP 12238 - 350
12. 3938 3899 | FAX 12. 3938 3890