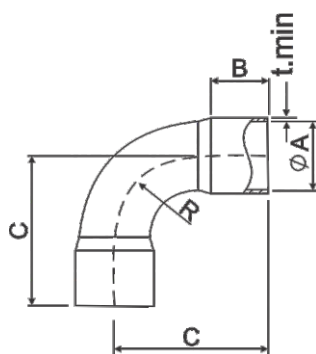




## Curva 90° RL (CxC) “Parede Grossa”



Curva 90° RL Especial (Cx-C) - “Parede grossa”

CÓDIGO FORMING	DESCRIÇÃO	A Ø int. mm	B mm	C mm	R mm	PMT Kg/cm <sup>2</sup>	QTD STD
C90E038100	Curva 90° 3/8"x1,00mm	9,70	8	24	12,7	97	100
C90E038159	Curva 90° 3/8"x1,59mm	9,70	8	24	12,7	161	50
C90E012100	Curva 90° 1/2"x1,00mm	12,90	10	30	15,87	71	50
C90E012140	Curva 90° 1/2"x1,59mm	12,90	10	30	15,87	102	50
C90E058120	Curva 90° 5/8"x1,20mm	16,05	13	35,5	19,05	68	50
C90E058159	Curva 90° 5/8"x1,59mm	16,05	13	35,5	19,05	92	50
C90E034140	Curva 90° 3/4"x1,40mm	19,25	16	41,5	22,22	66	50
C90E078140	Curva 90° 7/8"x1,40mm	22,40	20	49	25,4	56	50
C90E100159	Curva 90° 1"x1,59mm	25,60	21	53,5	28,57	56	25
C90E118140	Curva 90° 1.1/8"x1,40mm	28,80	24	60	31,75	43	25
C90E114159	Curva 90° 1.1/4"x1,59mm	31,95	24	63	34,92	44	25
C90E138159	Curva 90° 1.3/8"x1,59mm	35,10	25	67,5	38,1	40	25